

> Gru girevole a sbalzo con sollevamento e discesa a batteria **Modello LG-200E**

Il modello **LG-200E** permette di sollevare e movimentare carichi fino a **200 kg**.

E' dotato di una pulsantiera pensile con i comandi di salita e di discesa elettrica del braccio a singola velocità e con pulsante di arresto emergenza.

E' equipaggiato con batteria a trazione e caricabatteria integrato a impulsi.

Agevolmente manovrabile grazie alla rotazione di **360°** e alle ruote pivotanti ad alta portata ad elevata scorrevolezza con supporti paracolpi e freni di stazionamento.

Il braccio è estensibile in 4 diverse posizioni attraverso comode spine con ganci di sicurezza.

Il modello **LG-200E** non è soggetto a visite periodiche di Enti abilitati alla certificazione su stato d'uso e manutenzione. (in quanto la portata max è di 200 kg)

E' disponibile un accessorio prolunga sfilo che permette di aumentare lo sbalzo fino ad una lunghezza massima di **1270 mm**.

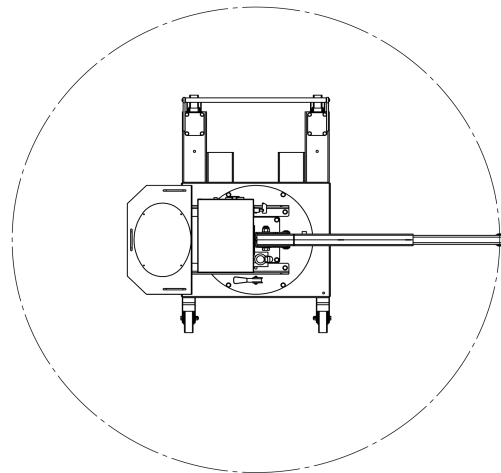
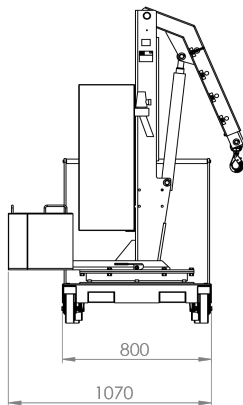
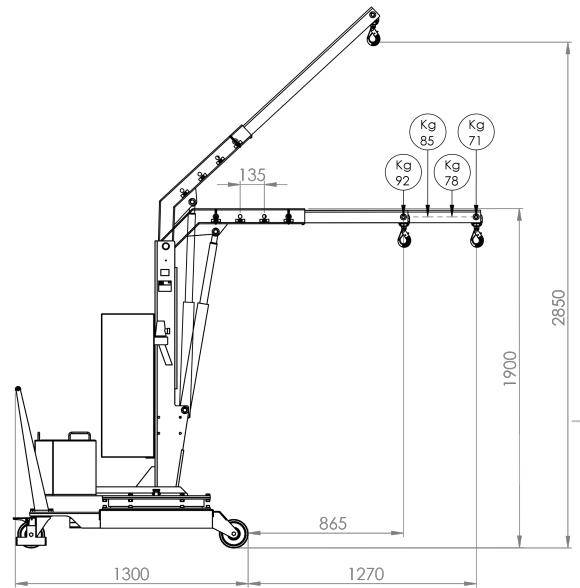
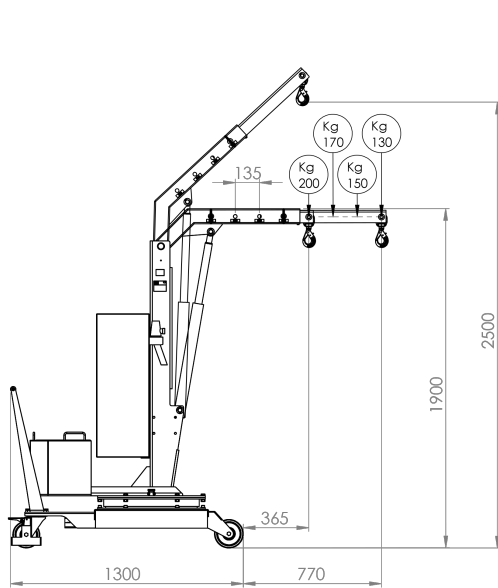
E' disponibile il modello **LG-200EP** con comando di discesa a **tecnologia proporzionale** per regolare il movimento con estrema precisione.



> SOLLEVAMENTO

Tabella sbalzi e portate	Sbalzo con sfilo di serie	Portata con sfilo di serie	Sbalzo con prolunga optional	Portata con prolunga optional
Posizione 1	365 mm	200 kg	865 mm	92 kg
Posizione 2	500 mm	170 kg	1000 mm	85 kg
Posizione 3	635 mm	150 kg	1135 mm	78 kg
Posizione 4	770 mm	130 kg	1270 mm	71 kg

► Gru girevole a sbalzo con sollevamento e discesa a batteria **Modello LG-200E**



SOLLEVAMENTO

Dati Tecnici

Peso	[kg]	440
Portata max	[kg]	200
Pressione max	[BAR]	100
Potenza	[W]	300
Capacità Serbatoio	[L]	1,5
Batteria	[V] [A]	12 80

Cilindro

Corsa	Ø	Ø Stelo
[mm]	[mm]	[mm]
470	60	40

> Gru girevole 360° a sbalzo con sollevamento e discesa a batteria Modello **LG-200E-SE**

Il modello **LG-200E-SE** permette di sollevare e movimentare carichi fino a **200 kg**. Agilissimo grazie alla rotazione a **360°** e all'ingombro frontale di soli 1000 mm, è equipaggiata con batteria trazione e caricabatteria a impulsi. Al movimento della leva joystick nelle posizioni di salita braccio, avanzamento sfilo e rientro sfilo, i microinterruttori azionano automaticamente il motore della centrale idraulica che permette movimentazioni di elevata precisione e con velocità regolabile.

La discesa avviene per caduta controllata e con sicurezze a motore spento.

Questo modello consente pertanto di regolare la velocità di discesa quando devono essere movimentati carichi fragili o quando gli alloggiamenti sono delicati.

Il modello **LG-200E-SE** non è soggetto a visite periodiche di Enti abilitati alla certificazione su stato

d'uso e manutenzione (in quanto la portata è di 200 kg).

L'accessorio prolunga si innesta direttamente dentro lo sfilo primario e permette di aumentare lo sbalzo massimo fino a 1312 mm.

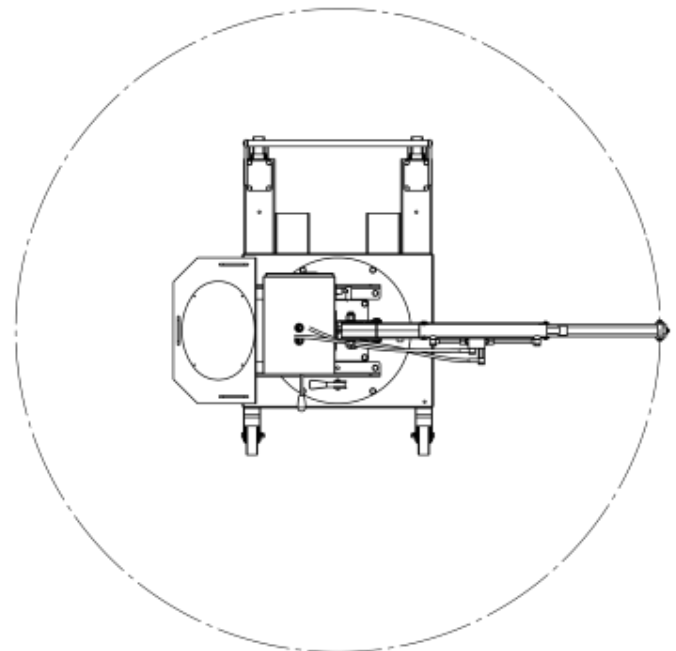
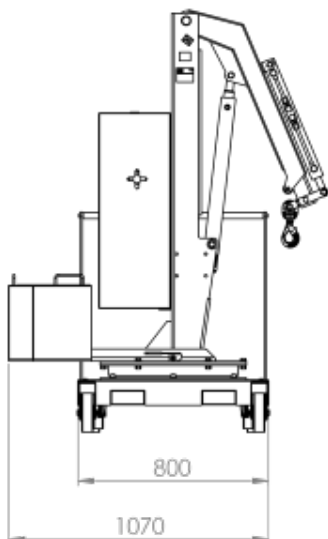
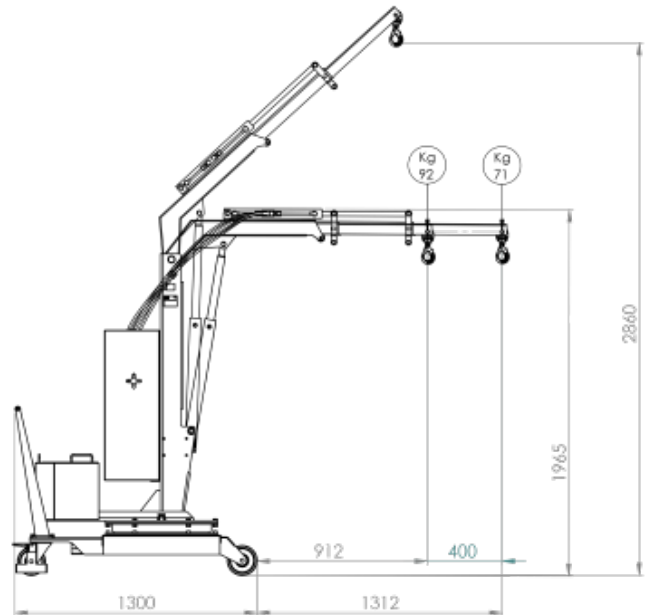
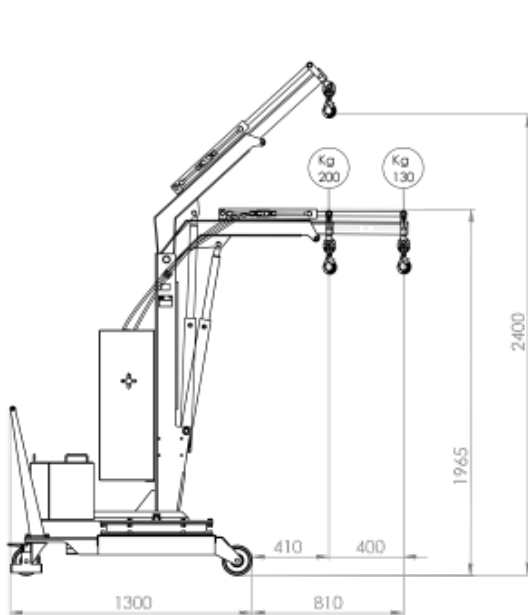


> SOLLEVAMENTO

Posizione	Sbalzo con sfilo standard mm	Sbalzi e portate con prolunga
Lunghezza	da 485 mm a 885 mm	da 930 mm a 1330 mm
Portata	da 200 kg a 130 kg	da 92 kg a 71 kg

► Gru girevole 360° a sbalzo con sollevamento e discesa a batteria **Modello LG-200E-SE**

SOLLEVAMENTO



Dati Tecnici		
Peso	[kg]	445
Portata max	[kg]	200
Pressione max	[BAR]	100
Batteria	[V]	12
	[A]	80
Potenza	[W]	300
Capacità Serbatoio	[L]	1,5

Cilindro		
Corsa	Ø	Ø Stelo
[mm]	[mm]	[mm]
470	60	40