

M15 trasportatore elettrico a pianale per utilizzi professionali



- Per carichi fino a 500 kg.
- Versatile e compatto.
- Ruote superelastiche per uso interno.
- Regolazione della velocità con potenziometro.
- Passa attraverso porte e montacarichi.
- Il gruppo trazione centrale consente spazi di manovra ridotti.
- Produzione Europea



5,5 km/h

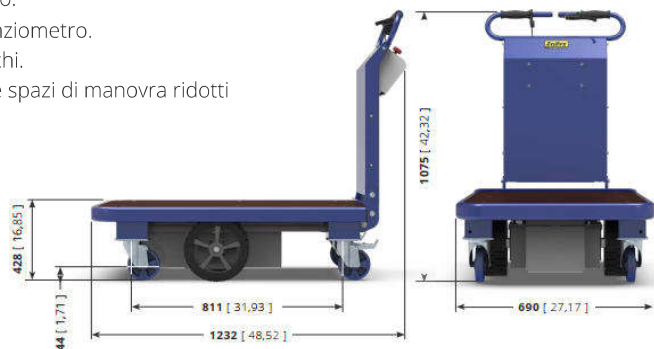


500 kg



5%*

*dato indicativo

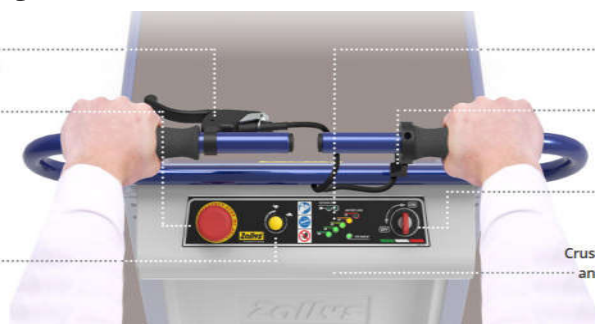


Comandi ergonomici

Leva uomo presente

Arresto di emergenza

Regolazione velocità



Display LED

Comandi marcia avanti / indietro

Chiave di accensione

Cruscotto con sistema anti-schiacciamento

M15 è utile per movimentare:

- Colli sfusi come scatole e scatoloni
- Materiale d'ufficio come risme di carta
- Spedizioni e carichi
- Cassettiere di utensili e officine mobili per manutenzioni
- Raccolta ordini e attività di picking

Settori principali:



MANUTENZIONE INDUSTRIALE



LOGISTICA INTEGRATA



Kit ripiani opzionali



M15 è equipaggiato con batterie AGM 2x12V/45Ah esenti da manutenzione e caricabatterie esterno ad alta frequenza dotato di PFC (Power Factor Correction - correzione del fattore di potenza), che durante la ricarica migliora le prestazioni della batteria e previene picchi di corrente potenzialmente dannosi.

