

## > Mini elevatori semielettrici HLC

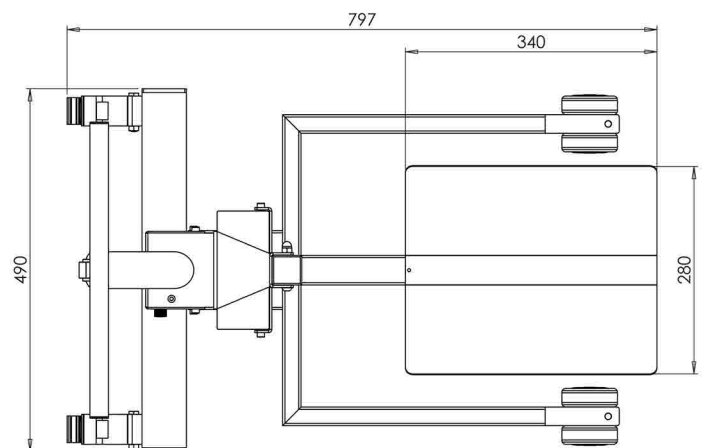
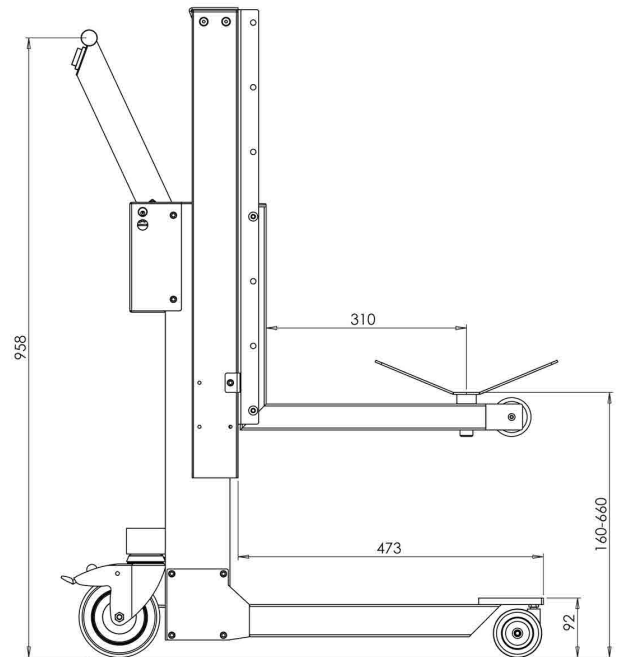
il minilifter COMPACT HLI è il sollevatore per bobine elettrico più compatto e maneggevole d presente sul mercato. Viene fornito con una soluzione combinata di sperone e culla.

Lo sperone è dotato di rullo di invito per facilitare le operazioni di carico e scarico della bobina e ha una portata massima di 100 kg.

La culla è pivotante e può essere usata da entrambi i lati, con una portata massima di 60 kg.

Cambiando la posizione dello sperone è possibile raggiungere diverse elevazioni.

E' dotato di un sistema automatico di controllo del peso che ne impedisce il sovraccarico.



Modello	u.m.	HLC
Portata	kg	100/60
Elevazione	mm	825/1325
Ingombro montante	mm	958
Velocità sollevamento	mm/s	95
Batteria	V/Ah	24/1,2
Peso	Kg	24