

M6.5 trainatore elettrico



- Per carichi fino a 6.000 kg.
- Ruota sterzante collegata al timone.
- Ruote pneumatiche.
- Sistema di sollevamento opzionale
- Selettore di velocità a 5 livelli.
- Ampia gamma di accessori e ganci.



4,5 km/h



300 kg*

*forza al gancio su sistema di sollevamento

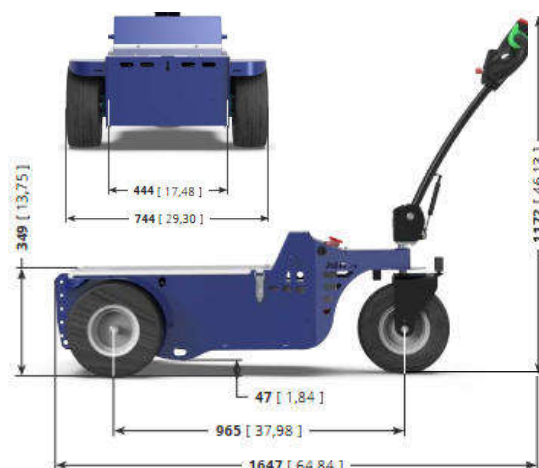


6.000 kg*

*dati indicativi per macchina completa di tutte le zavorre



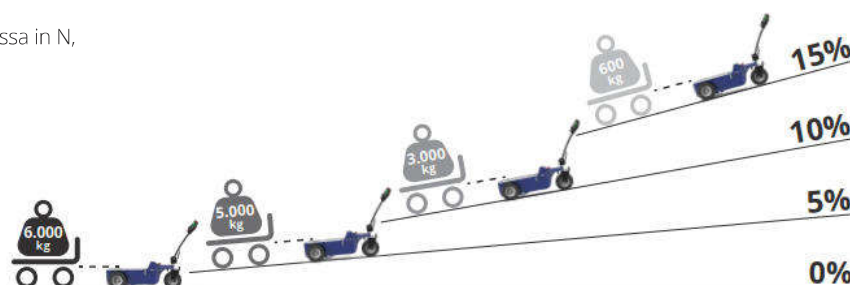
15 %*



Prestazioni di traino: ferma restando la forza al gancio espressa in N, la capacità di traino espressa in kg **può variare in base a:**

- **Tipo di terreno** sul quale viene effettuato il traino;
- Traino su suolo **piano o in pendenza;**
- Utilizzo o meno di **zavorre;**
- **Tipo di ruote** montate su macchina e carrello.

COMPILA IL **QUESTIONARIO TRAINO** E CONTATTA I NOSTRI UFFICI PER UN'OFFERTA MIRATA



Opzione con sollevamento superiore del sistema di aggancio (portata max 300 kg su asse gancio)



M6.5 è utile per movimentare:

Carrelli

- Medicali e ospedalieri
- Per magazzino
- Per officine, di servizio
- Per bobine, pannelli di legno
- Per attrezzature sportive
- Per macchinari agricoli
- Per imbarcazioni
- Per verniciatura

Settori principali:



AUTOMOTIVE



INDUSTRIA DEL VETRO



INDUSTRIA METALLURG. TORNERIE



LINEE PRODUTTIVE



CARPENTERIE VERNICIATURE



LOGIST. GDO



AEROPORTI

Ampia scelta di ganci - Manuali, elettrici o idraulici

