

Serie JESPI trasportatori elettrici a 4 ruote con timone



JESPI

- Per carichi no a 1.000 kg.
- Ruote pneumatiche per uso interno ed esterno.
- Selettore di velocità a 5 livelli.
- Ampia gamma di pianali di carico.
- JESPI L con telaio allungato può ospitare pianali maggiorati.



5,5 km/h



1.000 kg

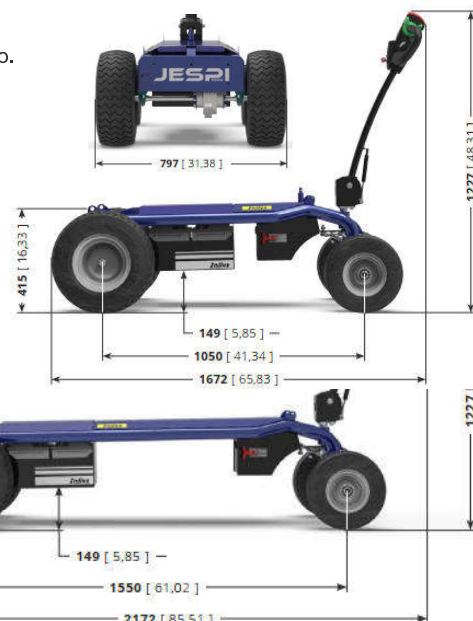


30%*

*dato indicativo



JESPI L

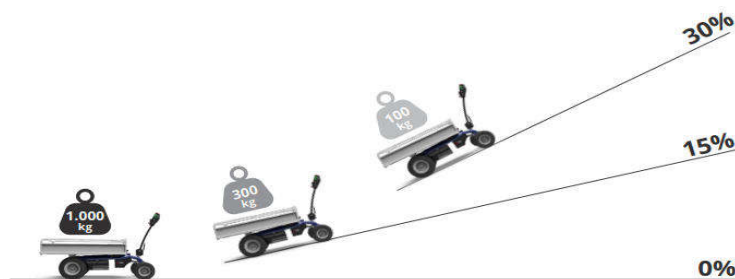


Prestazioni su pendenza

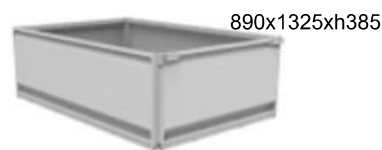
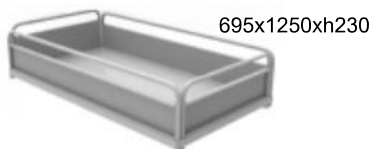
JESPI può superare pendenze fino al 30%, con carico che può variare in base a:

- tipo di terreno sul quale viene trasportato il carico;
- livello della pendenza
- tipo di ruote

Compila il questionario trasporto con i dati dell'applicazione e contatta i ns uffici.



Pianali opzionali JESPI



JESPI è utile per movimentare:

- Portabiancheria
- Merci nei magazzini
- Impianti di sanificazione mobili
- Vasche d'acqua
- Valigie o bagagli
- Impianti di irrigazione mobili
- Utensili in cantieri navali
- Materiali vari settori agricolo, allevamenti e vivaistica

Settori principali:



INDUSTRIA
METALLURGICA
E TORNERIE



EDILIZIA



MANUTENZIONE
INDUSTRIALE



OFFSHORE E
PETROLIFERO



MANUTENZIONE
AREE VERDI

Pianali opzionali JESPI L

