

## TR30 trasportatore elettrico a 3 ruote con timone



- Per carichi fino a 300 kg
- Versatile e compatto
- Ruote pneumatiche per uso interno ed esterno
- Tasto opzionale regolazione a 2 velocità di marcia



4,5 km/h

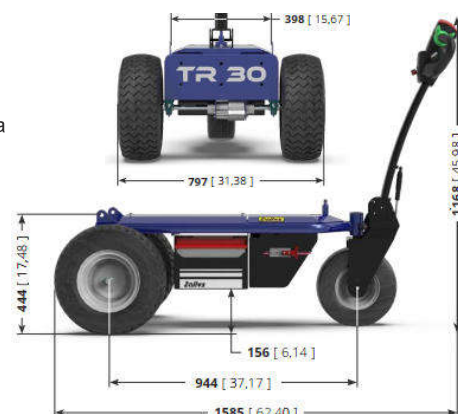


300 kg



30%\*

\*dato indicativo

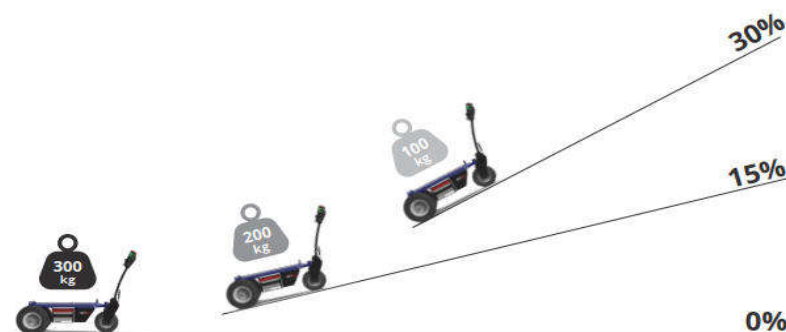


### Prestazioni su pendenza

TR30 può superare pendenze fino al 30%, con carico che può variare in base a:

- tipo e condizioni terreno
- livello pendenza
- tipo di ruote

Compila il questionario trasporto con i dati dell'applicazione e contatta i ns uffici.



Dettaglio pannello accensione e vano batterie. Le batterie AGM da 65/75Ah garantiscono l'uso per una intera giornata lavorativa di 8 ore.



### Pianali opzionali



695x1250x230



890x1325x185



890x1325x385

TR 30 è utile per movimentare:

- Biancheria
- Merci nei magazzini
- Utensili per manutenzioni
- Valigie o bagagli
- Materiali vari settore agricolo o allevamenti

Settori principali:



HOTEL, RESORT & TURISMO



EDILIZIA



MANUTENZIONE INDUSTRIALE



AGRICOLTURA, ALLEVAMENTO & VITICOLTURA



MANUTENZIONE AREE VERDI

